

**Marcin Bohr\***, **Teresa Dobrakowska\*\***, **Mariusz Dobrakowski**

## Osada kultury łużyckiej na stanowisku Wyrazów 1, gm. Blachownia, woj. śląskie

### Abstract

**Bohr M., Dobrakowska T., Dobrakowski M. 2012.** The settlement of the Lusatian culture at the Wyrazów site 1, Blachownia commune, śląskie voivodeship. *Raport 2007-2008 (1)*. Warszawa, 123-137.

The excavation research at the Wyrazów site 1 (AZP 87-47/2), Blachownia commune, śląskie voivodeship, was carried out in connection with the planned construction of the A-1 motorway. An area of 4,1 ha was examined, and 1,445 objects and 1,759 fragments of ceramic ware were discovered. Small amounts of loosely uncovered flint material are associated with the Stone Age. 227 objects and 1,713 fragments of ceramic ware are associated with the Lusatian culture. 1 object and 22 fragments are connected with the early period of the Middle Ages, whereas 1 object and 24 fragments of vessels are connected with the modern period. The settlement of the Lusatian culture, which is the most strongly represented settlement phase at the site, is located in the territory of the częstochowsko-gliwicka subgroup, the górnośląsko-malopolska group of the Lusatian culture, which clearly formed in the 4th and 5th period of the Bronze Age and in the Early Iron Age.

**Keywords:** rescue research, settlement, Lusatian culture, górnośląsko-malopolska group

**B**adania wykopaliskowe, o charakterze ratowniczym, na stanowisku Wyrazów 1 (AZP 87-47/2; współrzędne geograficzne: 50°47'N; 19°0'E), gm. Blachownia, pow. częstochowski, woj. śląskie (Ryc. 1), prowadzono w związku z planowaną budową autostrady A-1, na odcinku Rzęsawa-Pyrzowice. Stanowisko odkryto w ramach akcji AZP w 1987 roku, pozyskując wówczas fragmenty ceramiki datowanej na okres późnego średniowiecza. Badania weryfikacyjne w roku 2000 przyniosły wynik negatywny. Kolejne rozpoznanie przeprowadzono w latach 2000-2001, rejestrując w sześciu wykopach sondażowych 3 obiekty archeologiczne oraz ceramikę kultury łużyckiej. Eksploracji obiektów wówczas nie podjęto. Następnie metodą odwiertów i za pomocą prospekcji powierzchniowej określono zasięg stanowiska – pozyskany w trakcie tych prac materiał ruchomy datowany jest na okres wczesnego i późnego średniowiecza i okres nowożytny (Bednarczyk *et al.* 2001). W 2005 roku ponownie wykonano badania rozpoznawczo-sondażowe.

Wykonano serię odwiertów oraz założono dwa wykopy sondażowe. Odkryte zabytki wiązać można z okresem rozwoju kultury łużyckiej i z okresem nowożytnym (Kosiński 2005).

Ratownicze, szerokopłaszczyznowe wykopaliska realizowało od 18 marca do 12 listopada 2008 roku konsorcjum Narnia-Arche-Archgeo. Prace w terenie prowadził zespół w składzie: mgr Mariusz Dobrakowski – kierownik badań, mgr Teresa Dobrakowska, mgr Piotr Janczewski, mgr Paweł Kraus z współpracownikami (Dobrakowska *et al.* 2008). Pracami objęto łącznie obszar 4,1 ha. Efektem badań było zarejestrowanie 1445 obiektów ziemnych. Ślady ludzkiej aktywności na stanowisku rozbić można na 4 fazy: epoka kamienia, okres rozwoju kultury łużyckiej (młodsze fazy epoki brązu i wczesna epoka żelaza), okres późnego średniowiecza oraz nowożytność.

Zdecydowanie najlepiej potwierdzone są pozostałości osady kultury łużyckiej (Ryc. 2). W 229 obiektach

\* Katolicki Uniwersytet Lubelski, Wydział Zamiejscowy w Tomaszowie Lubelskim, ul. Lwowska 80, 22-600 Tomaszów Lubelski, e-mail: marcin.bohr@gmail.com

\*\* „Arche”, e-mail: arche.dobrakowska@wp.pl



**Ryc. 1.** Wyrazów, stan. 1, gm. Blachownia, woj. śląskie. Lokalizacja stanowiska.

**Fig. 1.** Wyrazów, site 1, Blachownia commune, śląskie voivodeship. The location of the site

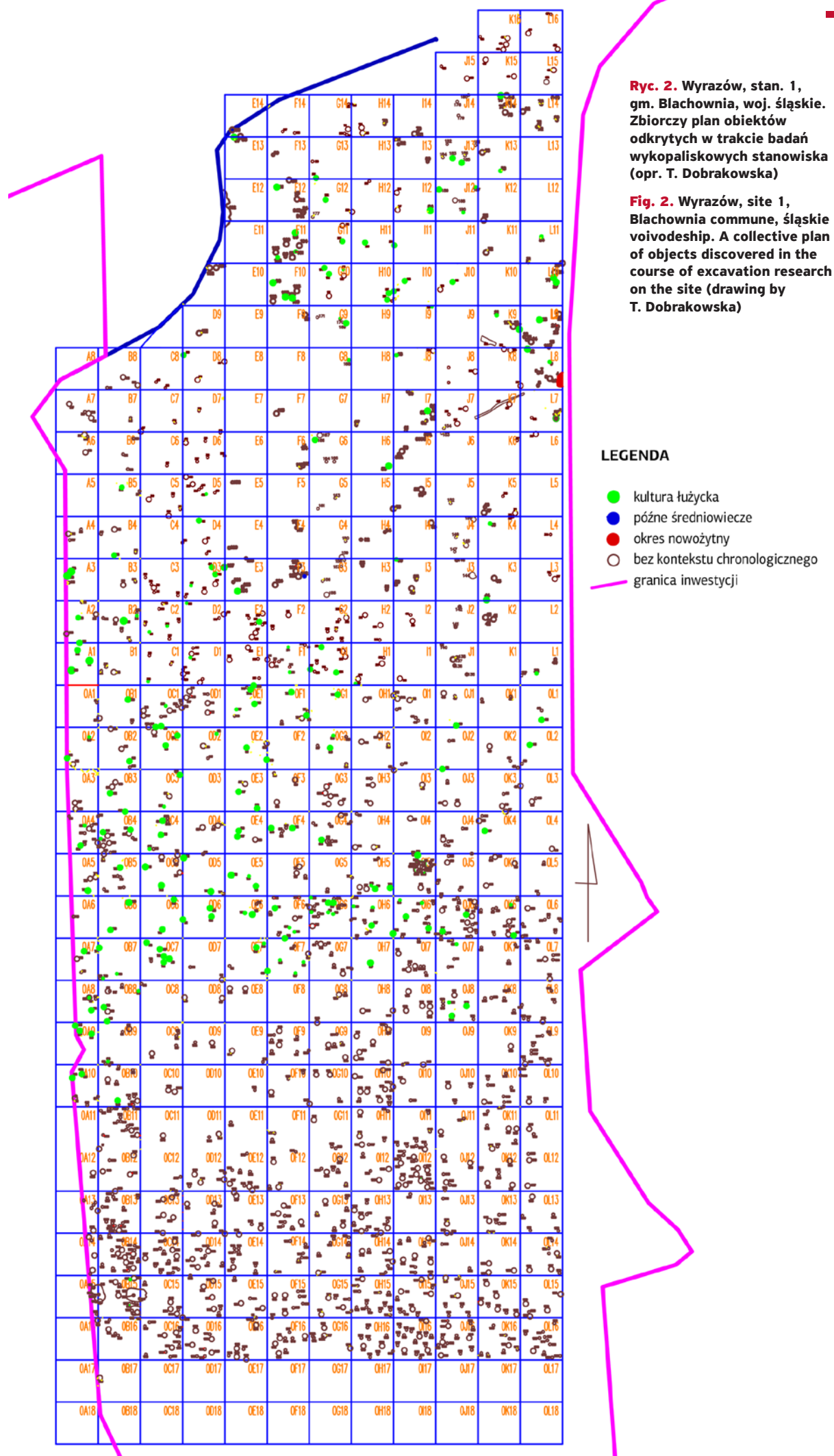
znajdował się ruchomy materiał archeologiczny – łącznie pozyskano 1759 fragmentów ceramiki oraz nieliczne artefakty wykonane z innych surowców: 26 krzemieni, 6 zabytków kamiennych i 4 metalowe. Ceramika kultury łużyckiej stanowi ponad 97% pozyskanego materiału, fragmenty datowane na okres średniowiecza i nowożytny stanowią po nieco ponad 1% całości zbioru. Wśród obiektów o określonej chronologii dominują obiekty kultury łużyckiej (227), poza tym odkryto po jednym obiekcie średniowiecznym i nowożytnym.

W ramach podziałów fizjograficznych stanowisko Wyrazów 1 położone jest w makroregionie Wyżyny Krakowsko-Częstochowskiej, w mezoregionie Wyżyny Częstochowskiej (bardzo blisko stanowiska przebiega granica z mezoregionem Obniżenia Górnej Warty w makroregionie Wyżyny Woźnicko-Wieluńskiej – por. Kondracki 1994, 190-192). Stanowisko wraz z otoczeniem wchodzi w skład strefy równin denudacyjnych (*Atlas...*, 15). W okolicy występują liczne strefy bezodpływowe na wierzchołkach i stokach wysoczyzn. Ciek wodny wcinają się mocno, zaś system ich teras zaznaczony jest dość słabo, za wyjątkiem niektórych odcinków

Stradomki (Gliński *et al.* 1997, 417). Stanowisko zlokalizowane jest na prawym brzegu tej rzeki, lewego dopływu Warty. Osada zajmuje północno-wschodni stok bardzo słabo zaznaczonego w terenie wyniesienia, opadającego delikatnie (różnica wysokości na terenie objętym badaniami nie przekracza 1 m – osada położona jest na wysokości 256-257 m n.p.m.) ku dolinie ciek (Ryc. 1, 2). W północno-zachodniej partii stanowiska widoczna jest wyraźna krawędź terasy rzeczki o znacznej wysokości dochodzącej do 3,5 m. Stanowi ona wyraźną, naturalną granicę zasięgu stanowiska. Analogiczna krawędź znajduje się także w strefie położonej na zachód od stanowiska. Krawędzie teras w bezpośredniej bliskości stanowiska zachowały się jedynie na prawym brzegu ciek, podczas gdy na jej lewym brzegu uległy degradacji.

Stanowisko i bezpośrednie jego sąsiedztwo zlokalizowane są w strefie występowania gleb o charakterze małych i słabych, mało urodzajnych gleb wytworzonych na sandrowych piaskach i żwirach oraz glinach zwałowych, piaskach i żwirach pochodzenia fluwioglacjalnego, w większości zalegających na warstwach nieprzepuszczalnych, głównie glin i ilów rudonośnych (*Atlas...*, 14, 34; Gliński *et al.* 1997, 417). W korytach cieków wodnych występują piaski, żwiry i mady rzeczne. W trakcie badań stwierdzono, że dominującym na obszarze całego niemal stanowiska podłożem są piaski, co skutkowało regularnym rozrzutem obiektów na odsłoniętej części stanowiska. Obecnie można stwierdzić, że leśna szata okolicy stanowiska jest w znacznym stopniu zdegradowana na skutek użytkowania środowiska, zaś występujące w najbliższej okolicy zachowane kompleksy leśne mają charakter borów sosnowych (*Atlas...*, 35). Podobny skład gatunkowy potwierdzają dla okresu pradziejów analizy palinologiczne i badania torfowisk tej strefy Górnego Śląska (Mierzwiński 1994, 59).

Najstarsze ślady obecności człowieka na stanowisku Wyrazów 1 wiążą się z epoką kamienia: są to wyroby krzemienne i półsurowiec. Uwagę zwraca rdzeń sporządzony z krzemienia jurajskiego (Ryc. 3:a) o dwukrotnie zmienionej w trakcie eksploatacji orientacji – za analizę materiału krzemienego autorzy serdecznie dziękują panu dr J. Bronowickiemu. Z formy odbijano zarówno odłupki, jak i wióry, kąt rdzeniowania jest prosty. Zabieg prawcowania pozwalał na korektę pięciska, deformowanego w trakcie eksploatacji rdzenia. Zabytek wykazuje znaczny stopień wyzyskania. Ze względu na wymiary nie można wykluczyć jego związku z okresem mezolitu. Na uwagę zasługuje także przedrdzeniowa forma z obsydianu o podłódkowatym profilu (Ryc. 3:b). Pięta została uformowana odbiciem jednego odłupka, pozostałe zabiegi przygotowawcze manifestują się zaś obecnością

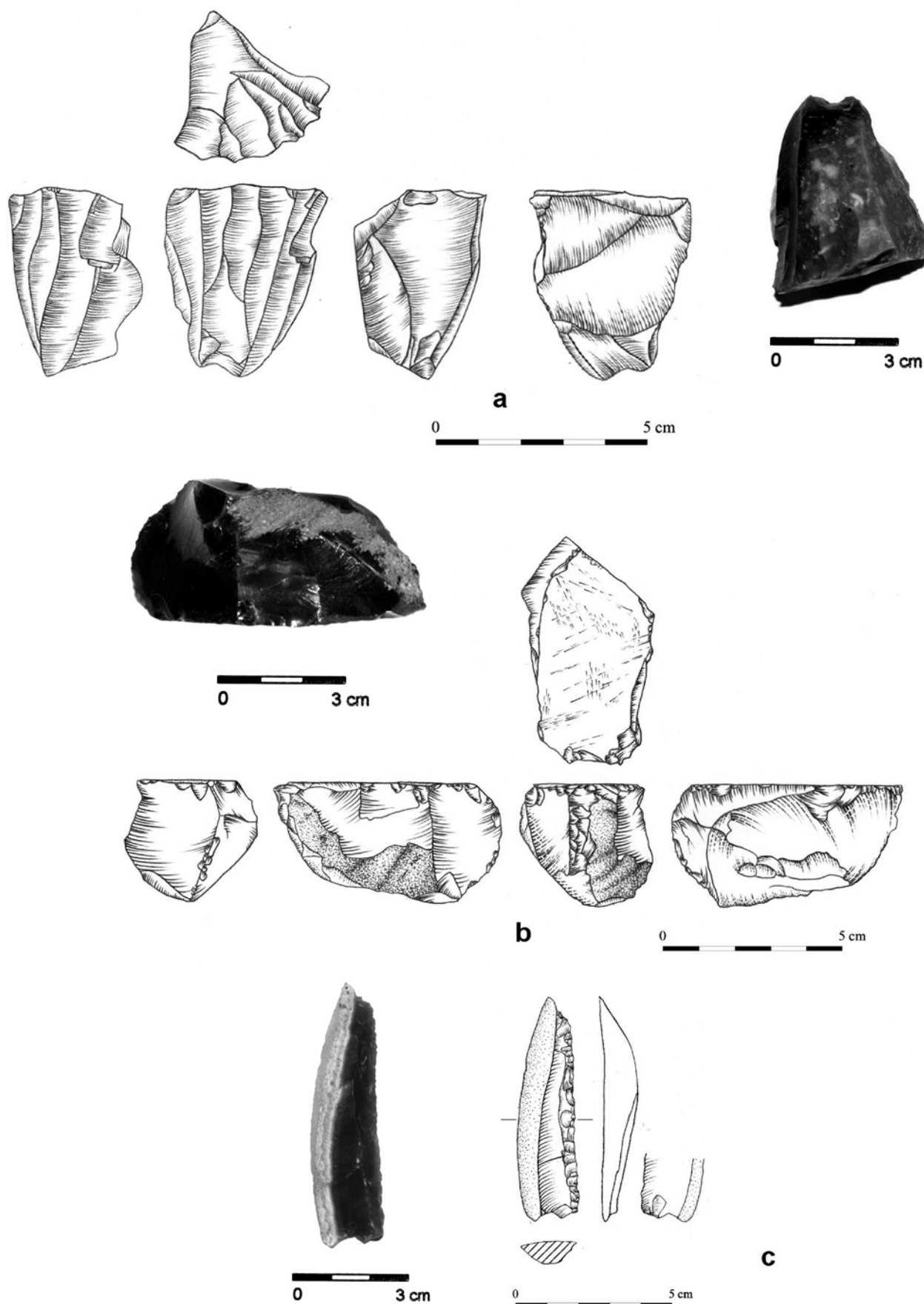


zatepiska tylnego (grzebieniska), zaprawą wierzchołka oraz praodłupni (zatepisko środkowe). Ta ostatnia, usytuowana na węższym boku okazu, tworzy z piętką ką ostry. Korekcji pięciska dokonano za pomocą zabiegu fasowania i prawcowania. Najprawdopodobniej z krzemienia czekoladowego wykonano jednoboczny wiórowiec, odkryty na arze G7 (Ryc. 3:c). Na jego powierzchni zachowały się częściowo pozostałości kory. Układ negatywów strony górnej pozwala sądzić, że wiórowiec sporządzono eksploatując rdzeń jednopiętowy, zabytek wiązać można z neolitem. Wśród form pozyskanych w trakcie badań znajdują się także egzemplarze, starannie retuszowane, oraz takie, których części pracujące wyraźnie uformowano stosując metodę naciskową. Omawiając ślady ludzkiej aktywności, polegające na wykorzystaniu surowca krzemiennego, wspomnieć należy także o obecności zarówno w wypełniskach obiektów kultury łużyckiej, jak i strefie styku warstwy ornej z calcem, pojedynczych bryłek surowca, odłupków i łusek krzemiennych. Ich mało charakterystyczna forma uniemożliwia stwierdzenie, czy można je wiązać z epoką kamienia, czy z okresem funkcjonowania kultury łużyckiej. Artefakty datowane na epokę kamienia dowodzą penetracji stanowiska przez trudne do określenia liczebne grupy ludzkie. Niedostatki danych nie pozwalają na stwierdzenie, jaki charakter miały te procesy. Brak obiektów w pewny sposób związanych z epoką kamienia (nieobecność ceramiki neolitycznej) pozwala przypuszczać, że miały one raczej charakter krótkotrwały i incydentalny. Z drugiej strony, obecność na stanowisku rdzenia i formy przedrdzeniowej sugeruje wykonywanie narzędzi na miejscu. Cechy morfologiczne zabytków krzemiennych sugerować mogą ich albo górnopaleolityczną, albo neolityczną chronologię. Obecność obsydianu dowodzi wykorzystywania zamiejscowych złóż skalnych, ponieważ najbliższe wychodnie tego surowca zlokalizowane są na terenie pogranicza Słowacji i Węgier. Bryłka surowca trafić mogła na teren Śląska jako efekt wymiany dalekosiężnej. Nie można wykluczyć, że część zalegających w wypełniskach obiektów kultury łużyckiej krzemiennych odpadów produkcyjnych wiąże się z epoką kamienia.

Najsilniej na stanowisku zaznacza się łużycka faza osadnicza, którą reprezentuje 227 zabytków nieruchomych (Ryc. 2). Prawdopodobnie z tym ugrupowaniem wiązać można także część pozbawionych inwentarza obiektów o nie budzących wątpliwości cechach antropogenicznych. Natomiast analiza stratygrafii horyzontalnej stanowiska wskazuje na to, że duża część obiektów zarejestrowanych w południowej strefie wykopu może być pozbawiona charakteru antropogenicznego, stanowiąc najprawdopodobniej pozostałość lasu, który

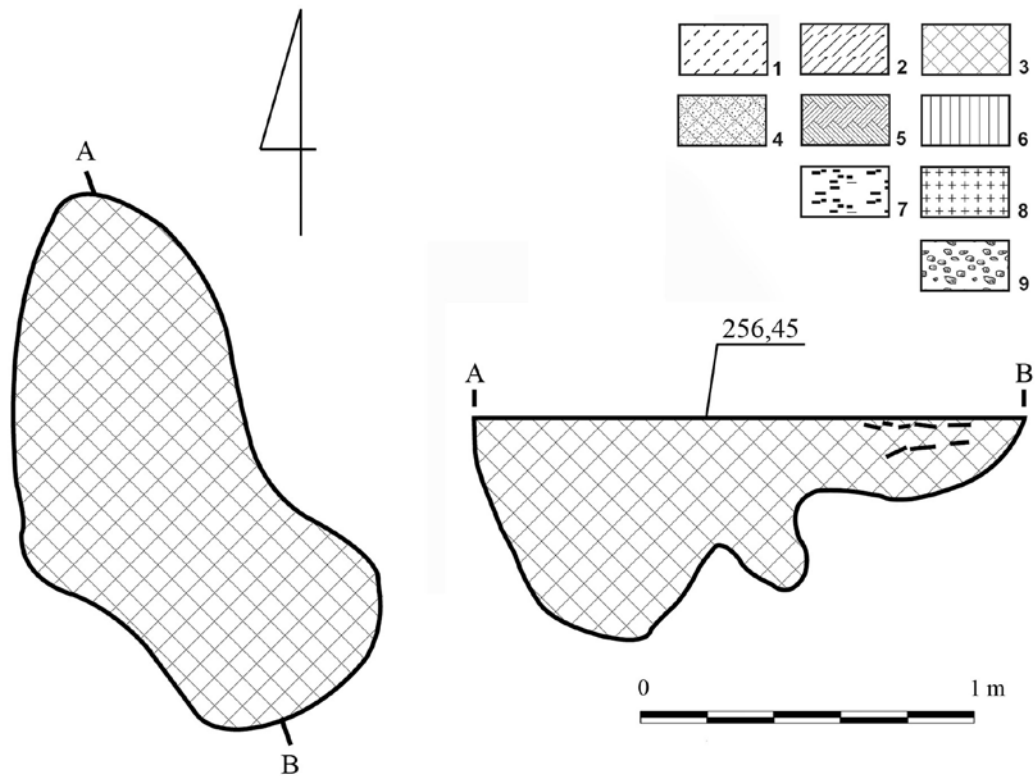
na jakimś etapie swojego rozwoju uległ (przynajmniej częściowo) spaleni. Ślady przepalonego gruntu wskazują, że domniemany pożar mógł mieć duży zasięg. Nie jesteśmy w stanie określić jego chronologicznej relacji w stosunku do czasu funkcjonowania osady kultury łużyckiej. Jednocześnie w strefie tej odkrywany był materiał archeologiczny (co prawda w niewielkiej ilości), także w wypełniskach jam. Karpiny występują również w przemieszaniu z obiektami antropogenicznymi na poszczególnych arach. Powoduje to, że bardzo trudno odróżnić je od, na przykład, pozostałości ogniska.

Zabytki nieruchome związane z kulturą łużycką rozlokowane były w sposób w miarę równomierny na objętym badaniami terenie, wyłączwszy strefę południową wykopu. Nieco mniej nasycona obiektami zawierającymi datowniki jest również wschodnia jego partia. Drugie skupisko wyróżnić można w północno-wschodniej części objętej badaniami. Zadokumentowano przede wszystkim nieokreślone funkcjonalnie jamy, dołki posłupowe, ogniska oraz budynki. Do interpretowania obiektów jako pozostałości budynków skłaniają ich względnie duże rozmiary i szczegóły konstrukcyjne, niekiedy mimo że w wypełniskach nie rejestrowano materiału datującego. Bardzo słabo zarysowane i w większości dosyć nieregularne granice sugerują, że w większości były to budynki naziemne. Jako budynki zinterpretowano łącznie 18 obiektów. Zaobserwować można różnice zarówno w orientacji budynków względem stron świata, jak i w ich kształtach i rozmiarach. Przykładowo obiekt 241 (Ryc. 4) o wymiarach 166 × 76 × 65 cm charakteryzował się w rzucie poziomym zbliżonym do owalnego kształtem oraz nieregularnym, nieco przegłębionym w części północno-zachodniej przekrojem, zorientowany był po osi północny zachód-południowy wschód. W południowej jego części, w partii stropowej, występowało skupienie węgla drzewnych. W wypełnisku obiektu 606 (Ryc. 5) o wymiarach 300 × 280 × 30 cm, obok materiału krzemienego występowały fragmenty ceramiki. Możliwe było wyróżnienie dołków posłupowych, zlokalizowanych w jego północnej części oraz podwójnego układu słupków w części południowej. Warstwa węgla drzewnych w części północnej obiektu świadczy o obecności paleniska w najzimniejszej strefie budynku (Ryc. 5). Ponadto już poza obrębem wypełniska po stronie wschodniej znajdowały się jeszcze dwa dołki (obiekty 610 i 617), stanowiące najprawdopodobniej element konstrukcyjny wejścia do budynku – rodzaj zadaszania. Zbliżony do prostokąta o zaokrąglonych narożnikach obiekt 719 miał wymiary 220 × 180 × 80 cm. Zorientowany był po osi południowy zachód-północny wschód. W przekroju poprzecznym miał



**Ryc. 3.** Wyrazów, stan. 1, gm. Blachownia, woj. śląskie. Zabytki krzemienne związane z epoką kamienia: (a) rdzeń z ara L15; (b) forma przedrdzeniowa z obsydianu z ara K5; (c) wiórowiec z doczyszczania ara G7 (rys., fot. P. Zawiaślak)

**Fig. 3.** Wyrazów, site 1, Blachownia commune, śląskie voivodeship. Historic flint objects connected with the Stone Age: (a) a core from are L15; (b) a pre-core obsidian form from are K5; (c) a blade with retouched edge areas from the fine cleaning of are G7 (drawing and photo by P. Zawiaślak)



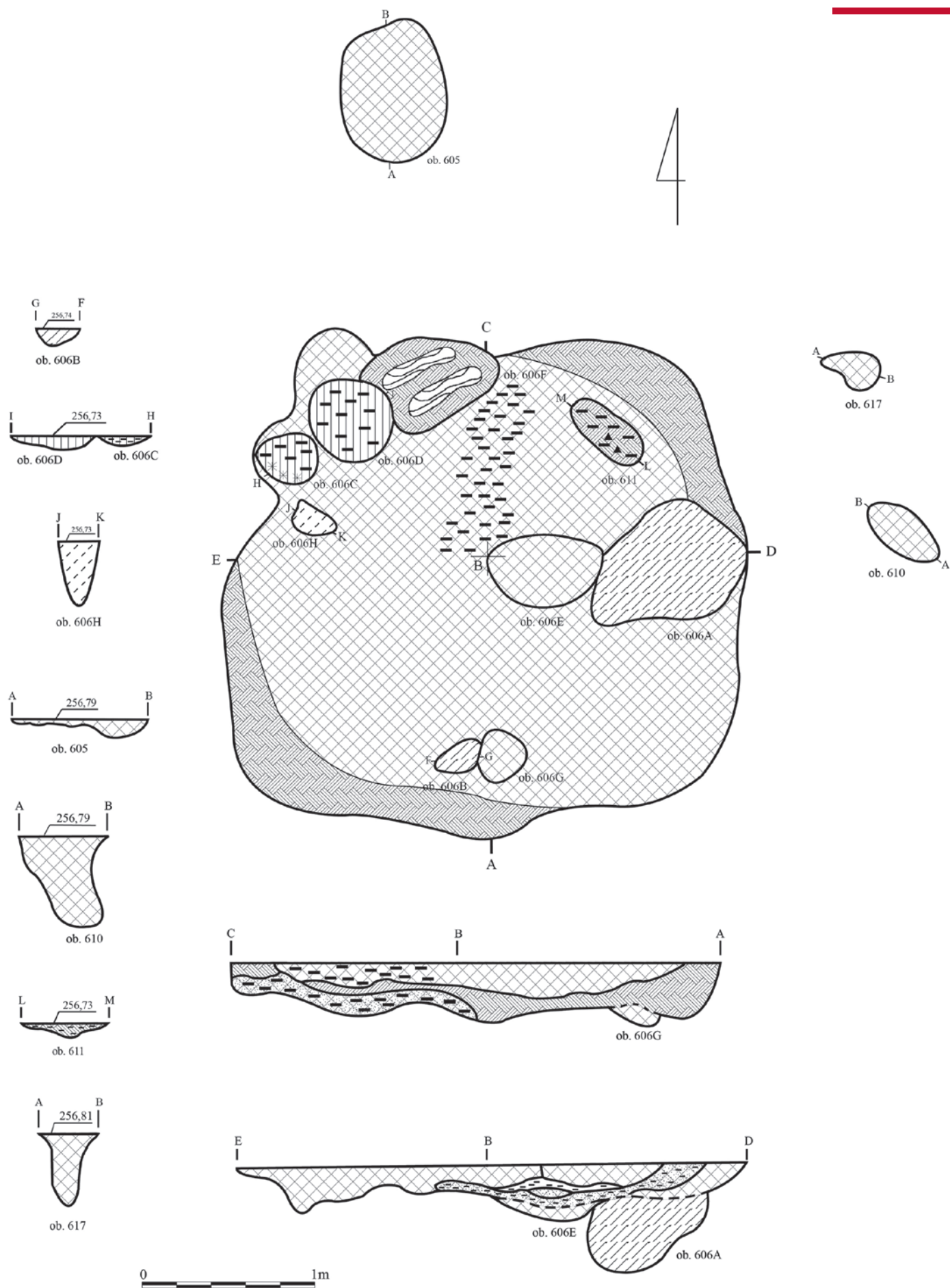
kształt nieregularny, nieco przegłębiony w centrum. Wypełnisko miało charakter piaszczyste i zawierało liczne fragmenty ceramiki kultury lużyckiej. Jako relikwiny kolejnego budynku zinterpretowano kompleks obiektów 933, 934-936. Pierwszy z nich miał wymiary 200 × 195 × 20 cm i kształt prostokąta o zaokrąglonych narożnikach. W piaszczystym wypełnisku nie stwierdzono datowników. Obiekt zorientowany był po osi północ-południe, miał płytki, nieckowaty przekrój. Od południa, wschodu i północy towarzyszyły mu dołki postłupowe (obiekt 934, 935, 936). To na nich właśnie wspierała się konstrukcja dachu budynku. Kolejny budynek – 1115 miał owalny kształt, zorientowany był po osi północny zachód-południowy wschód, miał wymiary 418 × 310 × 100 cm. Przekrój miał kształt nieckowaty, przegłębiony w części północno-zachodniej. W obrębie zasadniczego wypełniska można wyróżnić pozostałości po miejscach posadowienia słupów – obiekty 1116, 1118-1120. Jeden z nich znajduje się w centralnej partii, pozostałe w strefach przebiegu ścian. Obiekt 1137 (Ryc. 6) wyróżniał się regularnym kształtem prostokąta zorientowanego po osi wschód-zachód, z rodzajem aneksu od strony wschodniej, miał wymiary 414 × 310 × 96 cm i nieckowaty przekrój. Towarzyszyły mu, stanowiące relikwiny miejsc posadowienia słupów, obiekty 1140 i 1141, jeden z nich znajdujący się w pobliżu centrum konstrukcji, drugi w sąsiedztwie aneksu.

Budynki w większości przypadków zorientowane są po osi północny wschód-południowy zachód oraz północ-południe, rzadziej spotkać można orientację po osi

**Ryc. 4.** Wyrządów, stan. 1, gm. Blachownia, woj. śląskie. Rzut poziomy i przekrój obiektu 241. Legenda: (1) wypełnisko piaszczyste barwy żółtej; (2) wypełnisko piaszczyste barwy białej; (3) wypełnisko piaszczyste barwy szarej; (4) wypełnisko piaszczyste barwy ciemnoszarej; (5) wypełnisko piaszczyste barwy brązowej; (6) przepalona warstwa piasku; (7) warstwa węgla drzewnych; (8) popiół; (9) kamienie. Oznaczenia w legendzie odnoszą się także do pozostałych rycin zabytków nieruchomych (rys. A. Komisarczuk, M. Bohr)

**Fig. 4.** Wyrządów, site 1, Blachownia commune, śląskie voivodeship. The horizontal view and the cross-section of the object 241. Legend: (1) a yellow sand fill; (2) a white sand fill; (3) a grey sand fill; (4) a dark grey sand fill; (5) a brown sand fill; (6) a burnt layer of sand; (7) a layer of charcoals; (8) ash; (9) stones. Symbols in the legend refer also to other drawings of non-movable monuments (drawings by A. Komisarczuk and M. Bohr)

wschód-zachód (dwa przypadki) lub północny zachód-południowy wschód (również dwa przypadki). Zarysy partii stropowych mają najczęściej kształty zbliżone do owalnych lub owalne, jedynie obiekt 1137 wyróżnia się kształtem regularnym, zbliżonym do prostokąta o zaokrąglonych narożnikach. W przypadku obiektów 606, 933, 1115, 1137 możemy mówić o konstrukcji wspartej na słupie centralnym bądź systemie słupów, np. połączeniu słupa centralnego z rozmieszczonymi po obwodzie ścian lub nawet już poza głównym zarysem budynku (obiekt 933). Jako ewentualne pozostałości po miejscu posadowienia słupów można interpretować również przegłębienia w profilach obiektów (np. 474). W obrębie omawianych budynków nie stwierdzano wyraźnych śladów palenisk, aczkolwiek w wypełniskach obiektów znajdowały się niekiedy liczne fragmenty węgla drzewnego. Nie tworzyły



**Ryc. 5.** Wyrządów, stan. 1, gm. Blachownia, woj. śląskie. Rzut poziomy i przekrój kompleksu obiektu 606 (rys. A. Komisarczuk)

**Fig. 5.** Wyrządów, site 1, Blachownia commune, śląskie voivodeship. The horizontal view and the cross-section of the complex of the object 606 (drawing by A. Komisarczuk)

one zwartych struktur, nie znajdowały się także w kontekście celowo ułożonych konstrukcji kamiennych.

W przypadku obiektu 1137 (Ryc. 6) mamy do czynienia z rodzajem aneksu we wschodniej części. W miejscu tym znajdowało się najprawdopodobniej wejście do budynku. Wydaje się, że taka lokalizacja nie jest przypadkowa i ma na celu ochronę przed wiatrami, wiejącymi przede wszystkim z kierunków zachodnich i południowo-zachodnich. W przypadku obiektu 606 (Ryc. 5) mamy do czynienia również z parą dołków postępowych, zlokalizowanych poza zasadniczym wypełniskiem obiektu, na wschód od niego. Również w tym wypadku sądzimy, że zachowane ślady są pozostałością jakiejś konstrukcji osłaniającej wejście do budynku, ponownie zlokalizowanej po stronie zawietrznej. Niewielka ilość (lub nawet brak) materiału datującego w wypełniskach obiektów może być pochodną niezbyt długiego okresu ich użytkowania.

Na osadzie kultury łużyckiej zarejestrowanej w Wyrazowie użytkowane były budynki słupowe (sumikowo-łątkowe – obiekty: 606, 1115, 1137) oraz lekkie konstrukcje plecionkowe, zachowujące się jedynie w postaci zaciemnień gruntu. Te ostatnie przeważają, przy czym miały one charakter obiektów zagłębionych w podłoże, w rodzaju półziemianek. W przypadku jam mieszkalnych (półziemianek i ziemianek) odkrywanych na innych stanowiskach kultury łużyckiej wielkość obiektu uznawana za wystarczającą do pełnienia funkcji mieszkalnej jest niewielka – spotyka się obiekty tego typu, mające 3-4 m<sup>2</sup> powierzchni i wymiary około 200 × 200 cm i mniej (Michalski 1983b, 151, tab. I). Przypuszczać można, że często konstrukcja dachu wsparta była bezpośrednio na gruncie. Część obiektów można określić mianem szałasów.

Budynki zlokalizowane są w różnych strefach wykopu badawczego – zarówno w części centralnej, jak i położonej najbardziej na południu (Ryc. 2). Występują one w rozproszeniu i trudno jest wydzielić jakieś silniej zaznaczające się w terenie zgrupowania. Przedzielenie skupisk pasem pozbawionym obiektów (a dokładniej – pasem występowania obiektów bez cech antropogenicznych) może przemawiać za tym, że w rzeczywistości w przypadku stanowiska w Wyrazowie mamy do czynienia z dwiema osadami, o niemożliwej do określenia (ze względu na niską czułość materiału datującego) wzajemnej relacji chronologicznej.

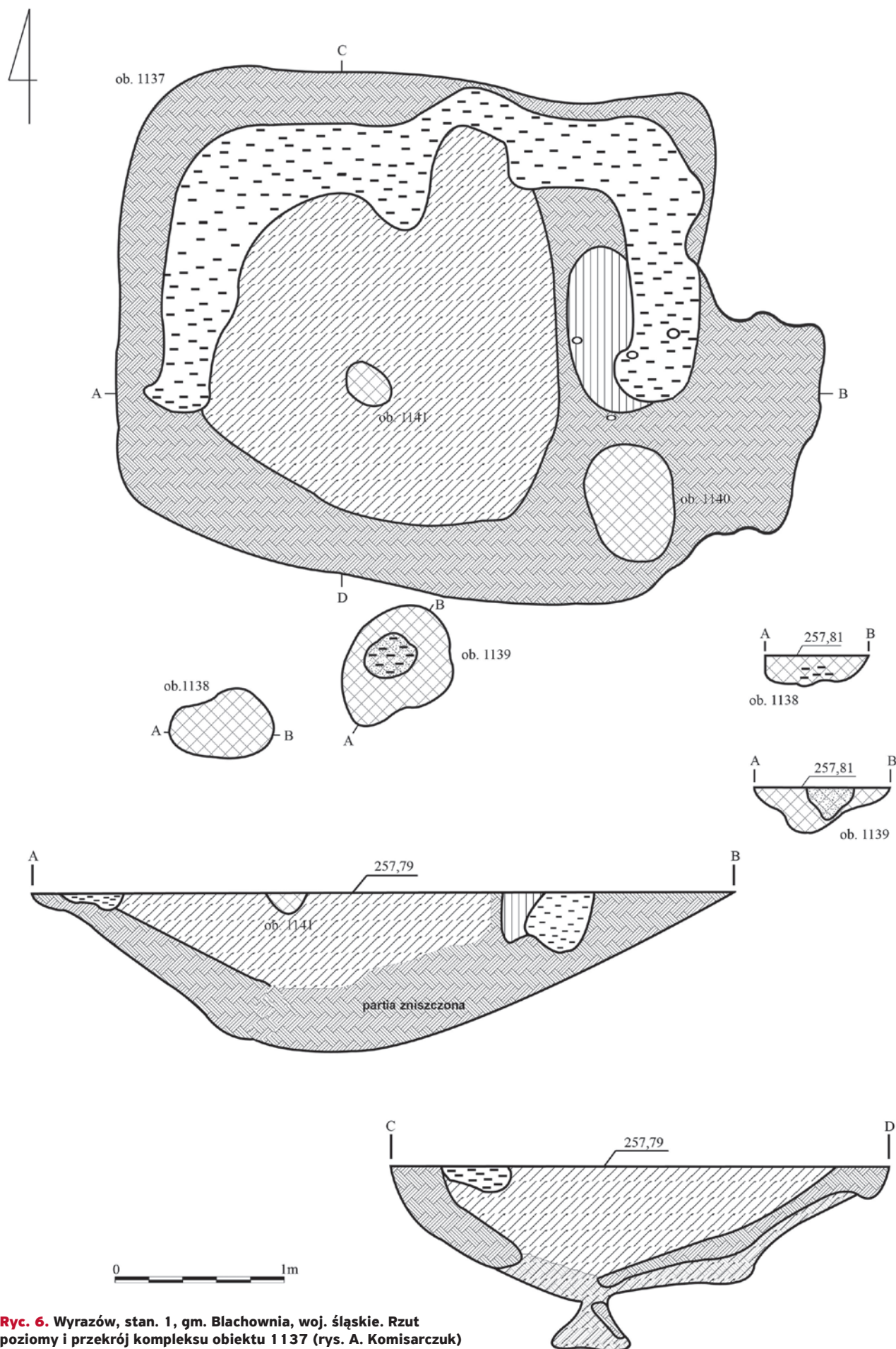
Wyraźne ślady spalenizny w wypełniskach niektórych obiektów (węgle drzewne, popiół, także pył węgla drzewnego) nakazują interpretować je jako pozostałości po miejscach, w których palono ogień. Często niezwykle trudno odróżnić je od obiektów o charakterze

naturalnym. Brak wyraźniejszych, trwalszych konstrukcji w ich obrębie (układy stabilizujących kamieni, warstwy gliny stabilizującej) wskazuje, że aczkolwiek ogień mógł być tu palony wielokrotnie w jednym miejscu, szczególnie w obiektach zagłębionych nieco w podłoże (np. obiekty 426, 446), nieprawidłowe byłoby identyfikowanie większości omawianych tu obiektów jako paleńsk i powinniśmy posługiwać się raczej terminem ognisko. Jako takie zinterpretowano obiekty: 105, 196, 404, 426, 446, 449, 862, 870, 886, 1146, 1438, 1985, 2037. Na stanowisku Wyrazów 1 rozmiary tego typu obiektów wahają się w granicach 50-100 cm. Mają one kształty koliste lub owalne, zaś przekroje nieckowate, niekiedy nieregularne, wyjątkowo wannowate (obiekt 446). Wymiarami i kształtem nie odbiegają od innych obiektów tego typu odkrywanych na osadach kultury łużyckiej (Michalski 1983b, tab. 5). Relikty ognisk występują w trzech strefach wykopu. Pierwsza z nich zlokalizowana jest w jego północnej części, w sąsiedztwie cieku wodnego, w pewnym oddaleniu od budynków, co było najprawdopodobniej działaniem celowym, mającym na celu odizolowanie z jakichś względów tego obszaru. Druga strefa znajduje się w centralno-zachodniej partii wykopu. Mamy tutaj do czynienia z pasowym układem obiektów, rozlokowanych wzdłuż linii wschód-zachód. W tej strefie ogniska występują pośród obiektów o charakterze mieszkalnym oraz jam. Nie można wykluczyć związku części z nich z budynkami mieszkalnymi. Trzecia ze stref zlokalizowana jest na południu terenu objętego badaniami, ponownie w pewnej izolacji.

Dołki postępowe stanowią najliczniejszą kategorię obiektów. Ich rzuty mają najczęściej koliste lub owalny zarys i średnice 30-70 cm, zaś głębokość dochodzi do 50 cm. Zróżnicowane funkcjonalnie liczne jamy w rzutach poziomych przybierają najczęściej kształty owalne lub nerkowate, także nieregularne. W przypadku części z nich nie można wykluczać ich produkcyjnego charakteru (obiekty służące do suszenia i prażenia, wędzarnie, obiekty do zasalania i zakwaszania produktów – por. Michalski 1983b, 150, 163).

Jako miejsca, w obrębie których przeprowadzono nieokreślone bliżej procesy produkcyjne/gospodarcze z wykorzystaniem ognia zinterpretowano obiekty: 264, 453, 636, 777, 840, 960, 1044, 1162, 1372, 1373, 1545, 1610, 1851. Wyróżniają się one spośród innych obiektów charakterem wypełniska, w obrębie którego często spotkać można warstwy silnie przepalone, także soczewy przepalanej gliny konstrukcyjnej oraz znaczne ilości węgla drzewnego. Obiekty produkcyjne zlokalizowane są w dwóch wyraźnych strefach wykopu badawczego: w jego centralnym pasie oraz w najbardziej na południe





**Ryc. 6.** Wyrazów, stan. 1, gm. Blachownia, woj. śląskie. Rzut poziomy i przekrój kompleksu obiektu 1137 (rys. A. Komisarczuk)

**Fig. 6.** Wyrazów, site 1, Blachownia commune, śląskie voivodeship. The horizontal view and the cross-section of the complex of the object 1137 (drawing by A. Komisarczuk)

wysuniętej części. Zauważyć można współwystępowanie ze sobą obiektów produkcyjnych i ognisk. Nie można wykluczyć, że część z obiektów produkcyjnych stanowi relikty silnie zniszczonych pieców o nieokreślonej bliżej funkcji, inne stanowią by mogły relikty mielerzy. Wysoka temperatura oddziaływała na grunt przez dłuższy czas, powodując jego silne przepalenie. Różnego rodzaju piece rozpowszechniają się w kulturze łużyckiej przede wszystkim w okresie halsztackim (Niesiołowska-Hoffman 1963, 61). Mielerze kultury łużyckiej, służące do produkcji węgla drzewnego, dziegiu i smoły nie odbiegają zasadniczo od obiektów z Wyrazowa, osiągając najczęściej wymiary 100 × 130, przy głębokości 15-20 cm, niejednokrotnie spotkać można konstrukcje pozbawione elementów kamiennych (Michalski 1983b, 170; Gralak 2004, 89, ryc. 26).

W trakcie badań na stanowisku Wyrazów 1 rozpoznano dużą część osady kultury łużyckiej, przy czym, co istotne, przebadano jej partię centralną. Udało się uchwycić południową partię osady, a przynajmniej strefę rozrzedzonego występowania obiektów z całą pewnością antropogenicznych, aczkolwiek, jak podkreślano już powyżej, nie można wykluczać istnienia tu drugiej części osady, o nieco innej chronologii. Liczba zabytków nieruchomych maleje ku wschodniej części wykopu, należy więc w tej strefie spodziewać się wschodniej granicy osady. Niezbyt czytelna jest sytuacja w części północnej wykopu – mamy tu do czynienia z wyraźnym zbliżeniem do ciekłu wodnego, przy czym dostęp do niego, jak już podkreślano, jest w tej strefie łatwiejszy, poprzez połogie obniżenie terenu. Największa ilość obiektów zarejestrowana została w zachodniej części wykopu. Osada zlokalizowana była pierwotnie w położeniu w przybliżeniu równoległym do biegu Stradomki, przyjmując formę zbliżoną do eliptycznej. Budynki kultury łużyckiej zostały odkryte w centralnej i południowej części wykopu, występując w rozproszeniu. Obok konstrukcji słupowych spotykamy lekkie konstrukcje plecionkowe. Obiekty układają się w pasy w przybliżeniu równoległe do biegu Stradomki, tzn. wzdłuż osi południowy zachód-północny wschód. Bezpieczna odległość od ciekłu w praktyce zawsze była zachowana, dodatkową izolację stanowił próg terasy – dzięki jego obecności obiekty mogły zbliżyć się do samej jej krawędzi. Ogniska pozbawione trwałych konstrukcji kamiennych występują, podobnie jak budynki, w układach liniowych, równoległych do przebiegu rzeczki. Są one obecne w północnej, środkowej oraz południowej części wykopu. Zabytki nieruchome ze strefy północnej i południowej występują w pewnej izolacji, wynikającej ze względów natury praktycznej. Trudne pod względem interpretacyjnym

obiekty o charakterze gospodarczym/produkcyjnym także występują w układach pasowych, w centralnej i południowej części wykopu.

Niedostateczna czułość chronologiczna pozyskanych materiałów zabytkowych powoduje, że nie możemy stwierdzić, czy wszystkie z odkrytych obiektów były użytkowane jednocześnie. Wydaje się, że jest to raczej mało prawdopodobne. Można przypuszczać, że w obrębie osady miały miejsce przemieszczenia środka jej ciężkości, przy czym ich osią pozostawała linia równoległa do krawędzi terasy Stradomki. Lokalizacja osady pomiędzy ciekłem wodnym a strefą zalesioną (jeżeli była ona współczesna osadzie) umożliwia łatwe wykorzystywanie zasobów środowiska naturalnego. Brak palenisk o stałym charakterze, wykonanych z kamieni i gliny, pomimo dostępności surowca skalnego na terenie stanowiska, być może przemawia za sezonowością osady (Michalski 1983b, 151). Jest możliwe, że osadę co jakiś czas opuszczano, by powrócić po okresie regeneracji okolicznego środowiska (np. ponownym użyczeniu gleb), zaś lekkie konstrukcje wznoszono często w bezpośrednim sąsiedztwie obiektów niedawno opuszczonych.

Wśród materiałów ruchomych kultury łużyckiej dominują fragmenty ceramiki naczyniowej, których w sumie znaleziono 1713. Powierzchnie zewnętrzne naczyń mają barwę zbliżoną do pomarańczowej, brunatnej, rdzawej, brudnoczerwonej (niekiedy czerwonej lub czarnej), wewnątrz naczyń są zazwyczaj nieco ciemniejsze, przełamy zazwyczaj nie odbiegają barwą od powierzchni. Ze względu na cechy gliny użytej do produkcji naczyń, zawierającej dużo związków żelaza, a także biorąc pod uwagę specyficzne warunki panujące podczas wypału, ceramika wyrzawska ma nieco jaśniejsze kolory powierzchni, bardziej pomarańczowe i rdzawe niż współczesna jej ceramika kultury łużyckiej z innych stanowisk. Barwa powierzchni wewnętrznej i przełamu jest zazwyczaj nieco ciemniejsza. Domieszkę stanowi niesortowany piasek i tłuczeń granitowy o średnicy 1-2 mm, zaś w cienkościennych naczyniach stołowych – 0,5-1 mm. Obecność negatywów traw na powierzchni niektórych naczyń dowodzi użytkowania, jako przymieszki, także substancji organicznych, występujących głównie w napowierzchniowej, schropowanej warstewce. Ścianki naczyń kuchennych mają grubość od ok. 5-7 mm do 16-18 mm, zaś stołowych 3-5 mm. Często naczynia (szczególnie garnkowate i zasobowce, rzadziej misy) mają chropowate powierzchnie, niekiedy z narzuconą na ściankę rzadką warstewką gliny zawierającej dużą ilość domieszki mineralnej lub organicznej.

Ornamentyka naczyń jest słabo zróżnicowana, zdobienia występują właściwie wyłącznie na nielicznych

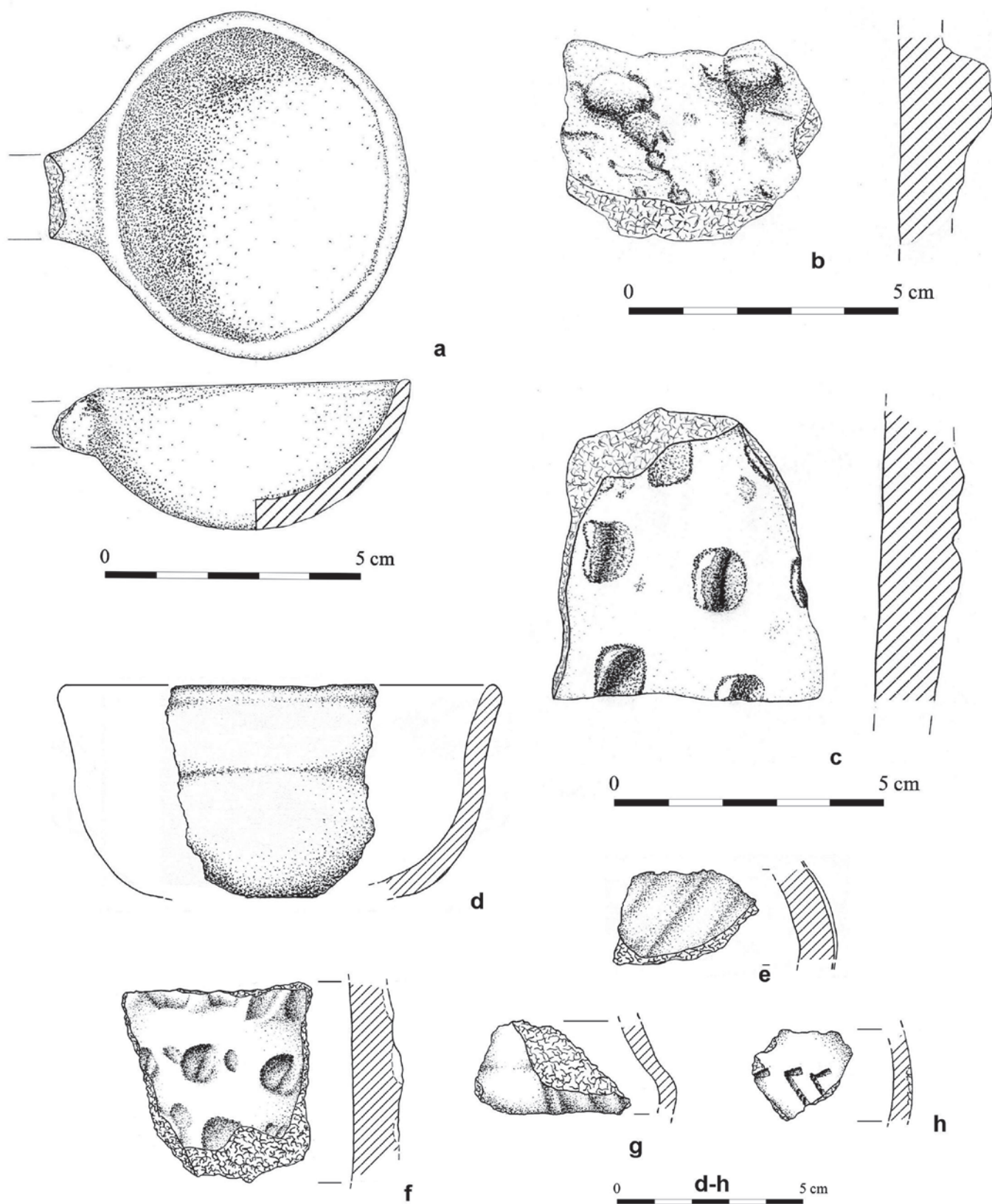
fragmentach naczyń stołowych (miseczkach, czarkach, wazkach). Ceramika kuchenna jest właściwie pozbawiona zdobnictwa, ewentualnie może się na niej pojawiać ornamentyka plastyczna lub nieskomplikowane motywy palcowe lub paznokciowe. Najczęstszy jest ornamentem rytej linii prostej lub łuku (Ryc. 7:e; 8:c, m, p, r), obok niego występuje układ krokwiasty (Ryc. 8:a, e), kątowy (Ryc. 7:h), motyw poziomych żłobków (Ryc. 8:d). Ornamentyka plastyczna ogranicza się do nieforemnych guzków (Ryc. 7:b) czy kolistych szerokich zakłębnięć. Brzeg misy z obiektu 756 zdobiony jest występhem plastycznym o łukowatym zarysie (Ryc. 8:g). Ten sposób ornamentowania krawędzi mis pojawia się już w IV okresie epoki brązu i występuje na szeregu stanowisk kultury łużyckiej po wczesną epokę żelaza (Lasak 2001, tab. 15:18, 20). Pozostałe motywy także nie mają wartości wyznaczników chronologicznych. Ornamenty palcowe i paznokciowe występują w układach (także liniowych) na garnkach i talerzach krążkowatych (Ryc. 7:c, f; 8:b, f, j). Poziome układy dołków palcowych i paznokciowych występują w kulturze łużyckiej najczęściej na formach wazowatych, przede wszystkim na załomach ich brzuśców (Gedl 1962, tab. 3:2), spotykane są także na naczyniach misowatych (por. Stary Śleszów 17, pow. wrocławski – Kopiasz 2003, ryc. 30:6; Nowy Śleszów 4, pow. wrocławski – Gralak 2004, ryc. 32:9), a także na niewielkich kubkach (późna forma, datowana na HaD z Malerzowic Małych, pow. nyski – por. Gedl 1985, ryc. 4:4) i naczyniach garnkowatych (Gedl 1985, tab. 2:5). Wątki złożone z kolistych lub owalnych dołków występują na ceramice kultury łużyckiej powszechnie (Gedl 1962, tab. 36:10, 13, 14; Nowy Śleszów 4, pow. wrocławski – Gralak 2004, ryc. 32:9).

Garnki jajowate analogiczne do odkrytych w Wyrazowie są najczęstszą kategorią naczyń kuchennych na osadach kultury łużyckiej (Gedl 1962, 30-35; Gediga 1967, 111-133). Na Górnym Śląsku najczęściej pojawiają się formy o prostym brzegu, przeważają wśród nich egzemplarze niezdobione i pozbawione uch. Szczególnie częste są w V okresie epoki brązu i we wczesnej epoce żelaza, sporadycznie występując na wcześniej datowanych stanowiskach (Gedl 1962, 30, zestawienie 15). Czerpaczki zachowane są w różnym stanie, bardziej kompletne formy są rzadkością (Ryc. 7:a). Tego typu formy datowane są w kulturze łużyckiej, także na Górnym Śląsku, począwszy od IV okresu epoki brązu aż po schyłek tego ugrupowania kulturowego (Gedl 1962, 44). Liczne są fragmenty miseczek o różnej wielkości i najczęściej łukowatych ściankach. Talerze krążkowate (w sumie 38 fragmentów) mają jedną stronę gładzoną, drugą chropowatą, co jest typowe dla górnośląskich materiałów kultury łużyckiej

(Gedl 1962, 52), ewentualnie obie powierzchnie gładkie. Niekiedy talerze zdobione są liniami rytmami lub dołkami paznokciowymi, czasem zaopatrzone są w otworki. Średnice talerzy wahają się w granicach 15-25 cm, formy te występują na różnego typu stanowiskach kultury łużyckiej, począwszy od IV okresu epoki brązu, szczególnie zaś w V okresie epoki brązu i we wczesnej epoce żelaza (Gediga 1967, 119-121).

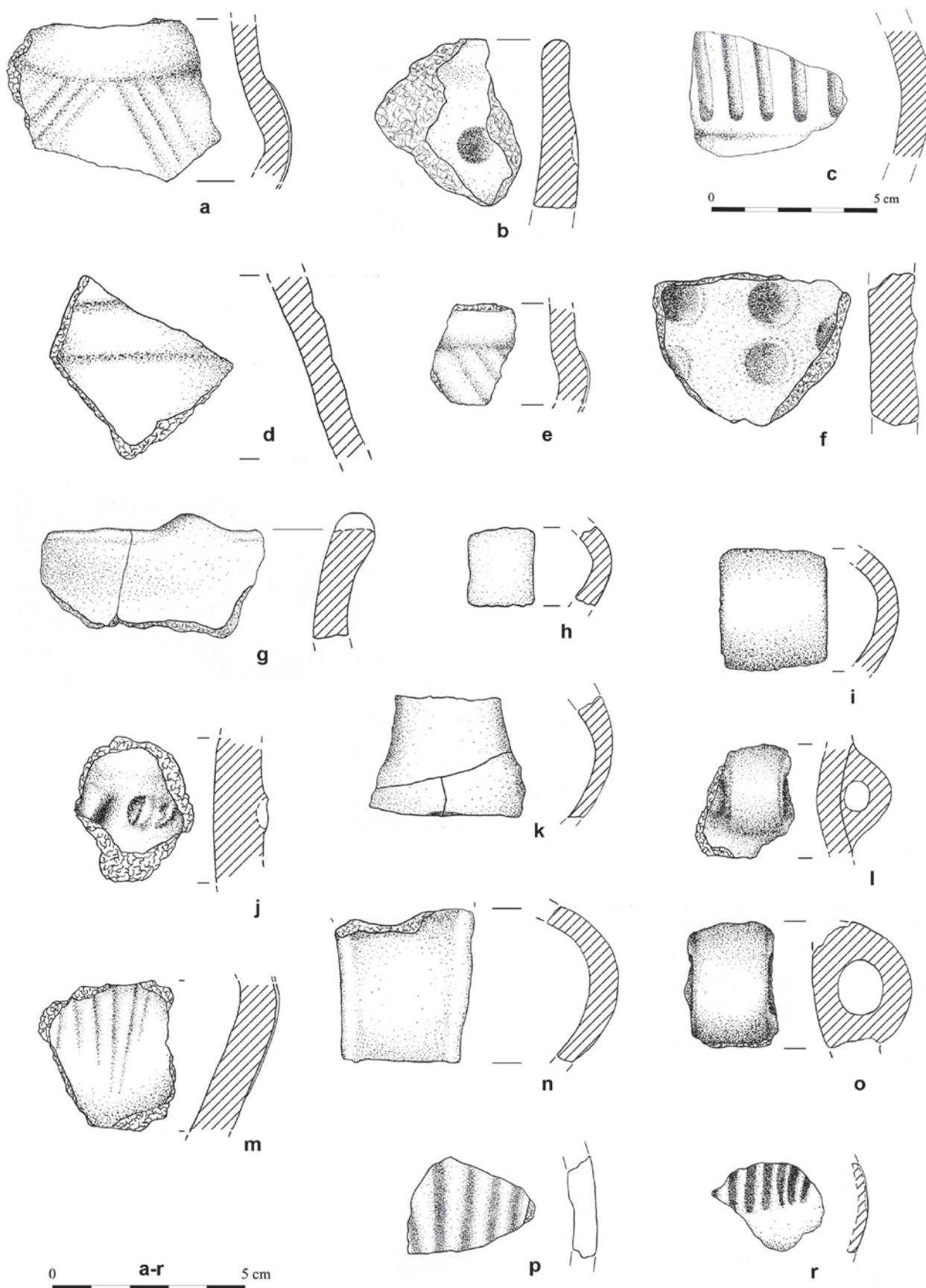
Krażek ceramiczny wykonany ze ścianki chropowatego naczynia garnkowatego odkryto w obiekcie 665. Wśród zabytków metalowych wymienić można trzy gwoździe o silnie zdeformowanych, pierwotnie kwadratowych główkach. Z doczyszczania powierzchni ara F10 pochodzi płaska, tarczowata główka żelaznego nitu. W trakcie badań odkryto również kilka zabytków kamiennych. Z obiektu 132 pochodzi kamienny gładzik ze śladami uderzeń i wyświeceniami, a z obiektu 862 kamienny tłuczek.

Chronologia osady kultury łużyckiej opiera się na mało charakterystycznym materiale ceramicznym i w oparciu o analogie z innych stanowisk tego ugrupowania kulturowego może być ograniczona do schyłku epoki brązu i początku wczesnej epoki żelaza. Charakter wyeksplorowanych zabytków nieruchomych, wśród których liczne są lekkie konstrukcje plecionkowe, półziemianki i obiekty w typie szałasów skłania do stwierdzenia, że mamy do czynienia raczej z osadą tylko okresowo zasiedlaną przez dłuższy czas, na której wskutek niezbyt intensywnego użytkowania nie miała szans wytworzyć się warstwa kulturowa. Po wyjałowieniu gleby w okolicy stanowiska i wyczerpaniu zapasów paszy osadę tego typu opuszczano (po około 2-3 latach) i przenoszono w inne, niekiedy niezbyt odległe miejsce (por. Michalski 1983a, 376-377). Fragment ziarniaka w przełomie jednego z naczyń przemawia za rolniczymi zajęciami ludności. Znalezione fragmenty obsydianu pochodzącego z obszaru Słowacji lub Węgier dowodzi rozwiniętej sieci kontaktów z innymi grupami społecznymi. Duża ilość obiektów jest najprawdopodobniej dowodem na cykliczne powroty zasiedlającej ją lub innej społeczności. Przebadana osada zlokalizowana jest na obszarze górnośląsko-małopolskiej grupy kultury łużyckiej, a dokładniej jej podgrupy częstochowsko-gliwickiej (Gedl 1962, 163; 1989, 636). Podgrupa ta formuje się w sposób bardziej wyraźny i poszerza swój zasięg w IV i V okresie epoki brązu i we wczesnej epoce żelaza. Analiza map zasięgu stanowisk kultury łużyckiej na Śląsku pozwala stwierdzić, że w rejonie Wyżyny Częstochowskiej osadnictwo pojawia się dopiero w V okresie epoki brązu i w okresie HaC. Pojedyncze stanowiska znane są również z okresu HaD (Mierzwiński 1994, mapy 5-7). W bezpośrednim



**Ryc. 7.** Wyrazów, stan. 1, gm. Blachownia, woj. śląskie. Ornamentowana ceramika kultury łużyckiej oraz formy zachowane niemal kompletnie: (a) ar OA6; (b) ar OF6; (c) ar D1; (d) ar OJ5; (e) ar OH5; (f) 960; (g) ar OB5; (h) ar G12 (rys. A. Komisarczuk)

**Fig. 7.** Wyrazów, site 1, Blachownia commune, śląskie voivodeship. The ornamented ceramic ware of the Lusatian culture and the forms that have survived almost completely: (a) are OA6; (b) are OF6; (c) are D1; (d) are OJ5; (e) are OH5; (f) 960; (g) are OB5; (h) are G12 (drawing by A. Komisarczuk)



**Ryc. 8.** Wyrazów, stan. 1, gm. Blachownia, woj. śląskie. Zdobione fragmenty ceramiki kultury łużyckiej oraz fragmenty uch: (a) obiekt 569; (b, f, g, o) obiekt 756; (c) obiekt 187; (d) obiekt 65; (e) obiekt 783; (h) obiekt 1923; (i) obiekt 58; (k) obiekt 522; (l) obiekt 202; (m) obiekt 763; (n) obiekt 237; (p) ar OA3; (r) M/138 (rys. A. Komisarczuk)

**Fig. 8.** Wyrazów, site 1, Blachownia commune, śląskie voivodeship. Decorated fragments of ceramic ware of the Lusatian culture and fragments of ears: (a) object 569; (b, f, g, o) object 756; (c) object 187; (d) object 65; (e) object 783; (h) object 1923; (i) object 58; (k) object 522; (l) object 202; (m) object 763; (n) object 237; (p) are OA3; (r) M/138 (drawing by A. Komisarczuk)

sąsiedztwie stanowiska zlokalizowanych jest niewiele podobnie datowanych punktów. Najbliższe z nich to zlokalizowane na południe od Wyrazowa stanowisko w Boronowie (Gedl 1962, poz. 191, tam starsza literatura). Zasiedlenie wschodniośląskiej strefy osadnictwa miało jedynie przejściowy charakter. Po zaniku w okresie halsztackim D struktury osadnicze odbudowują się tu dopiero kilkaset lat później, w okresie wpływów rzymskich.

Chronologia osady kultury łużyckiej odkrytej w Wyrazowie odpowiada wczesnej i klasycznej fazie rozwoju grupy górnośląsko-małopolskiej. W początkach epoki żelaza ceramika produkowana tu była w dalszym ciągu zgodnie z prawidłami obowiązującymi u schyłku epoki brązu (Gedl 1989, 638). Osada zlokalizowana jest zgodnie z regułami typowymi dla kultury łużyckiej obszaru Górnego Śląska, tzn. wzdłuż krawędzi dolin rzecznych (Gediga 1967, 188; Mierzwiński 1994, 138). Zasiedlenie mało urodzajnych terenów w okolicy stanowiska w Wyrazowie stało się możliwe dzięki ociepleniu klimatu u schyłku epoki brązu i we wczesnej epoce żelaza, co skutkowało między innymi podniesieniem się poziomu wód gruntowych oraz wyraźną poprawą warunków vegetacyjnych roślin (Mierzwiński 1994, 35).

W trakcie prowadzonych prac pozyskano 22 fragmenty ceramiki późnośredniowiecznej – fragmenty ceramiki siwej, także zdobionej geometrycznym ornamentem wyswiecanym w postaci krzyżujących się linii

prostych w układzie zbliżonym do siatkowego. Technika ta znana już w okresie późnej starożytności (wykorzystywana na przykład do zdobienia wykonanych na kole naczyń kultury przeworskiej) wykorzystywana była również w okresie późnego średniowiecza (Kruppé 1981, 32). Oprócz wspomnianego fragmentu w trakcie badań pozyskano kilka fragmentów późnośredniowiecznej ceramiki siwej, między innymi fragment brzuśca naczynia garnkowatego zdobiony ornamentem grup rytych linii poziomych, silnie profilowane w charakterystyczny sposób wylewy garnków i dzbanów, fragment ucha dzbana o kanelowanej powierzchni. Fragment dzwonowatej pokrywy pochodzi z wypełniska obiektu 1878. Wylewy naczyń są słabo profilowane, zaś analogiczne formy znaleźć można na stanowiskach datowanych na XIII i XIV wiek (por. Kruppé 1981, tab. 18:12). Analogie do pokrywy z zakładką można znaleźć na stanowiskach datowanych na XIV wiek (Kruppé 1981, tab. 63:24; 65:24), jak również jeszcze w XIV-XV wieku (Kruppé 1981, tab. 66:12).

Ze względu na ratowniczy charakter prowadzonych prac osada kultury łużyckiej przebadana została w części, jaką umożliwiały granice inwestycji. Uwaga ta dotyczy w szczególności zachodniej partii wykopu, gdzie ilość obiektów kultury łużyckiej jest znaczna. Za całą pewnością osada ciągnie się w tym kierunku, a jej teren powinien podlegać ochronie konserwatorskiej.

## Bibliografia

- Atlas ... - *Narodowy Atlas Polski*, S. Leszczycki (red.), 1973-1978. Wrocław-Warszawa-Kraków-Gdańsk.
- Bednarczyk J., Ignaczak H., Romańska A. 2001. *Dane uzupełniające do lokalizacji stanowisk archeologicznych na trasie budowy autostrady A1, woj. śląskie (odcinek Rzęsawa-Granica Państwa). Badania 2000-2001 r. Część I. Tekst, karty ewidencji stanowiska*, (maszynopis w Archiwum WUOZ Delegatura w Częstochowie, sygn. 3898). Częstochowa.
- Dobrakowska T., Dobrakowski M., Janczewski P., Kraus P. 2008. *Wstępne sprawozdanie z badań archeologicznych na stanowisku nr 1 w Wyrazowie, gm. Blachownia (budowa autostrady A-1, odcinek Rzęsawa – Pyrzowice)*, (maszynopis w Archiwum WUOZ Delegatura w Częstochowie). Częstochowa.
- Gediga B. 1967. *Plemiona kultury łużyckiej w epoce brązu na Śląsku Środkowym*. Wrocław.
- Gedl M. 1962. *Kultura łużycka na Górnym Śląsku*. Wrocław-Warszawa-Kraków.
- Gedl M. 1985. Schyłek kultury łużyckiej w południowo-zachodniej Polsce. *Zeszyty Naukowe Uniwersytetu Jagiellońskiego, Prace Archeologiczne* 37. Kraków.
- Gedl M. 1989. Grupy lokalne w obrębie kultury łużyckiej. W: J. Kmiecinski (red.), *Pradzieje ziem polskich 1. Epoka brązu i wczesna epoka żelaza*. Warszawa-Łódź, 607-647.
- Gralak T. 2004. Osada ludności kultury łużyckiej z okresu halsztackiego oraz osada średniowieczna z XIII w. ze stan. 4 w Nowym Śleszowie, gm. Żórawina, pow. Wrocław. W: B. Gediga (red.), *Archeologiczne Zeszyty Autostradowe* 3. Wrocław, 67-174.
- Kondracki J. 1994. *Geografia Polski. Mezoregiony fizyczno-geograficzne*. Warszawa.
- Gliński W., Hadamik Cz., Koj J. 1994. Sprawozdanie z wstępnego rozpoznania terenu przewidzianego pod autostradę A-1 w województwie częstochowskim. *Badania archeologiczne na Górnym Śląsku i Ziemiach pogranicznych w 1994 r.*, 417-427.
- Kopiasz J. 2003. Osada kultury łużyckiej na wielokulturowym stanowisku Stary Śleszów 17, powiat Wrocław. W: B. Gediga (red.), *Archeologiczne Zeszyty Autostradowe* 2. Wrocław, 101-226.
- Kosiński M. 2005. *Sprawozdanie z uzupełniających, archeologicznych badań rozpoznawczo-sondazowych na stanowisku*

- Wyrazów st. 1, gm. Blachownia, powiat Częstochowa (ziemski), województwo śląskie Autostrada A-1, (maszynopis, Archiwum WUOZ Delegatura w Częstochowie). Częstochowa.
- Kruppé J. 1981. *Garncarstwo późnośredniowieczne w Polsce*. Wrocław-Warszawa-Kraków Gdańsk-Łódź.
- Lasak I. 2001. *Epoka brązu na pograniczu śląsko-wielkopolskim. Zagadnienia kulturowo-osadnicze*. Wrocław.
- Michalski J. 1983a. Typy osad otwartych kultury łużyckiej, ich rozprzestrzenienie na terenie Polski oraz liczba zamieszkującej je ludności. W: W. Hensel, *Przemiany ludnościowe i kulturowe I tysiąclecia p.n.e. na ziemiach między Odrą a Dnieprem*. Wrocław-Warszawa-Kraków-Gdańsk-Łódź, 375-390.
- Michalski J. 1983b. Zagadnienie systematyzacji i interpretacji obiektów nieruchomych (ze studiów nad osadami o otwartymi kultury łużyckiej). *Materiały Starożytne i Wczesnośredniowieczne* 5, 135-186.
- Mierzwiński A. 1994. *Przemiany osadnicze społeczności kultury łużyckiej na Śląsku*. Wrocław.
- Niesiołowska-Hoffman A. 1963. Ze studiów nad budownictwem plemion kultury łużyckiej. *Slavia Antiqua* 10, 25-130.

## Summary

**Marcin Bohr, Teresa Dobrakowska, Mariusz Dobrakowski**

*The settlement of the Lusatian culture at the Wyrazów site 1, Blachownia commune, śląskie voivodeship*

The rescue excavation research at the Wyrazów site 1 (AZP 87-47/2), Blachownia commune, śląskie voivodeship (Fig. 1), was conducted in connection with the planned construction of the A-1 motorway on the Rzęsawa – Pyrzowice section. It was carried out by the Narnia-Arche-Archgeo consortium from 18 March till 12 November 2008. Field works were conducted by a team consisting of: Mariusz M. Dobrakowski – the research leader, Teresa Dobrakowska, Piotr Janczewski and Paweł Kraus with collaborators.

The total area covered by the works was 4,1 ha (Fig. 2). As a result of the research, 1,445 ground-embedded objects were registered. 229 objects contained movable archaeological materials – altogether, 1759 fragments of ceramic ware and few historic objects made of other materials (26 flints, 6 stone monuments and 4 metal monuments) were acquired. 227 objects and 1,713 fragments of ceramic ware are connected with the Lusatian culture, one object and 22 fragments date back to the Early Middle Ages, and one object and 24 fragments of vessels are connected with the modern period.

Loosely uncovered flint material is associated with the Stone Age (Fig. 3). An outstanding element is a core of Jurassic flint with twice-altered orientation. Another interesting item is an obsidian monument from the territory of Slovakia and Hungary and a single-sided blade of chocolate flint. Historic flint objects can be associated with the Upper Palaeolithic and the Neolithic Age. Their presence proves the penetration of the site by human groups whose numbers are difficult to specify.

Buildings of the Lusatian culture – the settlement phase which is represented most strongly on the site – are oriented along the North East – South West axis and the North-South axis in most of the cases. Outlines of slab parts have usually oval or similar shapes; only the object 1137 is distinguished by a regular shape similar to a rectangle with rounded corners. Pillar buildings (vertical-post log buildings – objects 606, 1115, 1137, Fig. 5, 6) and light wattle-and-daub structures were used. Apart from buildings, traces of bonfires, unspecified furnaces, post hollows and pits were registered.

The ornamentation of vessels is not very differentiated (Fig. 7, 8). Ornaments are actually visible only on few fragments of tableware (cups, bowls, vases), where we can see arc-shaped and straight lines, rafter motifs, fingerprints and fingernail prints, knobs and circular pits. Among forms we can mention egg-shaped pots, disc-shaped plates, bowls and scoops dated at late phases of the Bronze Age and the Hallstatt period. The settlement is located in the territory of the częstochowsko-gliwicka subgroup of the górnośląsko-małopolska group of the Lusatian culture, which assumed a distinct shape in the 4th and 5th period of the Bronze Age and the Hallstatt period.

Few materials connected with the period of the Late Middle Ages and the modern period include typical grey and cream ceramic ware, stoneware and glazed ceramic occurring in the neighbourhood of the village existing in the Middle Ages and the modern period.

Because of the rescue character of works being conducted, the settlement of the Lusatian culture was examined only to the extent made possible by the limits of the investment. This remark refers particularly to the western part of the excavation, where the number of objects of the Lusatian culture is large. It is absolutely certain that the settlement stretches out in this direction, and its area should be subject to conservatory protection.